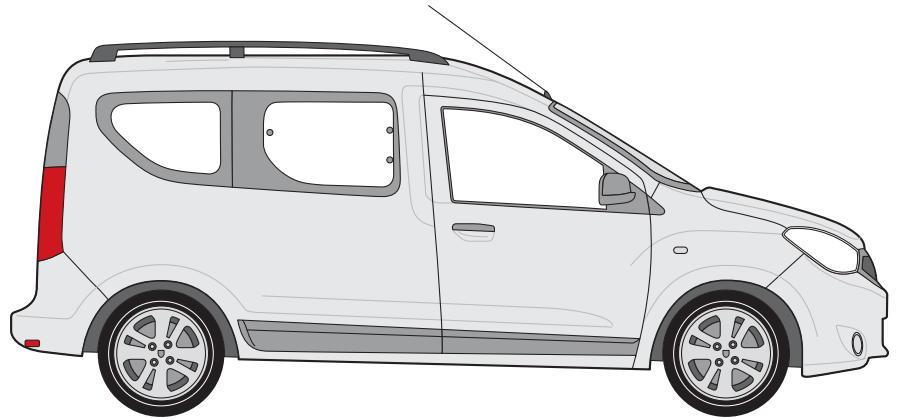
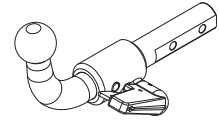
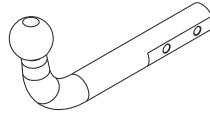


Dacia Dokker (2012-)



ECE/R55

Dacia Dokker (2012-)



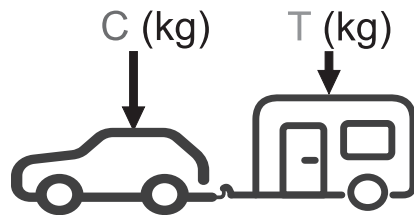
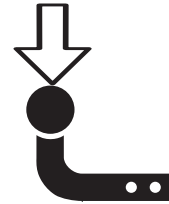
E13 APPROVALNUMBER: 55R-01 3645 D-VALUE: D 7,62 kN
 TYPE: DAC014 CLASS: A50-X MAX.VERT.LOAD: S 75 kg

E13 APPROVALNUMBER: 55R-01 3646 D-VALUE: D 7,62 kN
 TYPE: DAC015-S CLASS: A50-X MAX.VERT.LOAD: S 75 kg

D = 7,62 kN

T = 1200 Kg

S = 75 kg

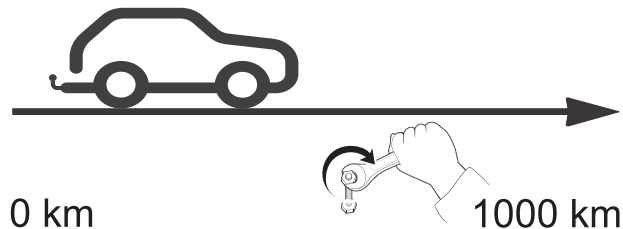


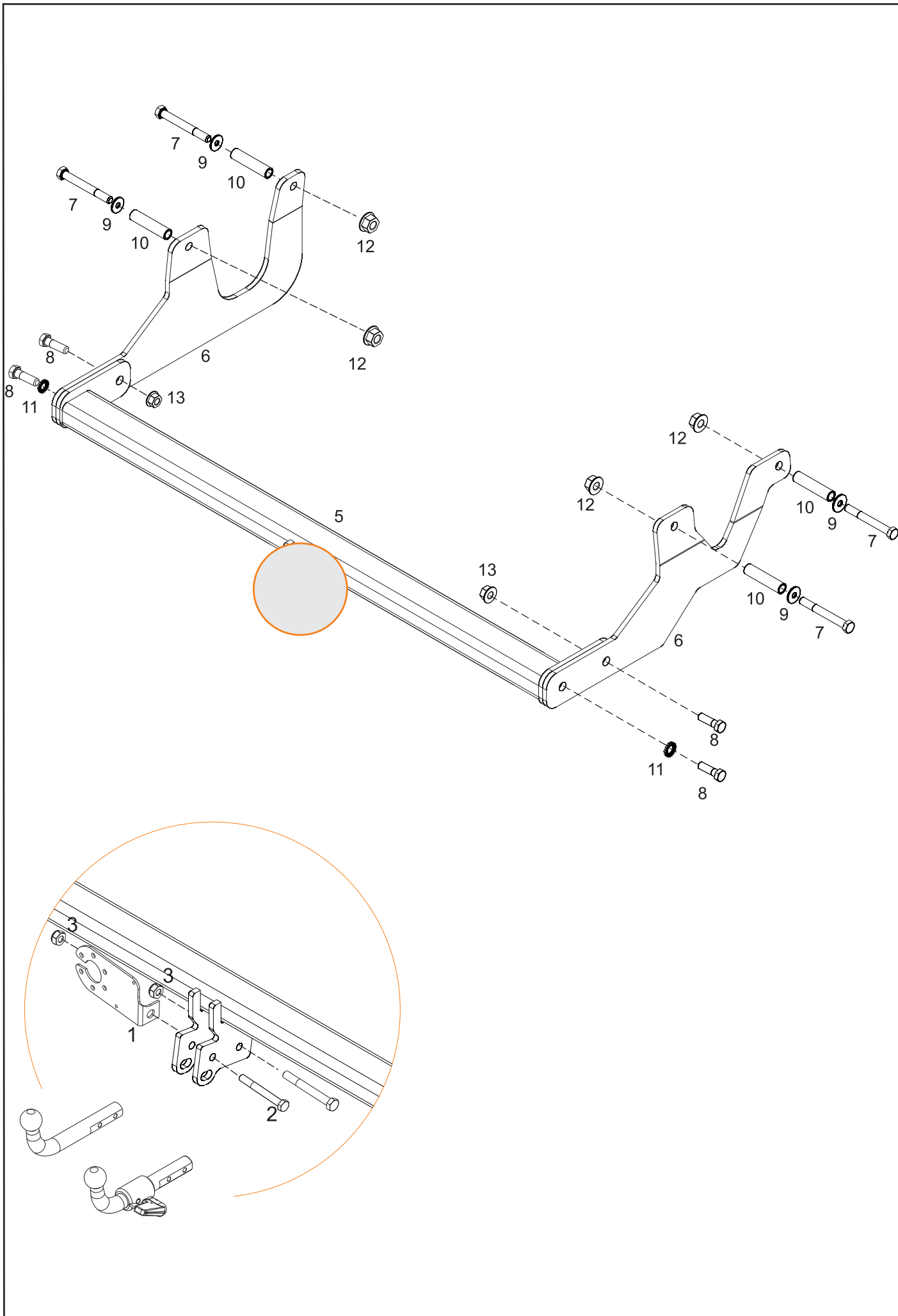
$g = 9,81 \text{ m/s}^2$

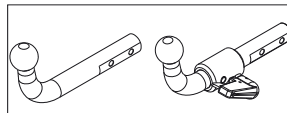
$$D \geq \frac{T \cdot C}{T + C} \cdot \frac{g}{1000} \text{ (kN)}$$

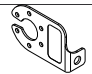
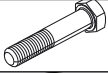


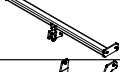

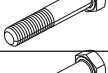
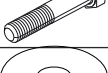



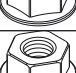

$$T \leq \frac{C \cdot D \cdot 1000}{(C \cdot g) - (1000 \cdot D)} \text{ (kg)}$$

	M8	M10	M12	M14	M16
N/m	20	40	60	105	160

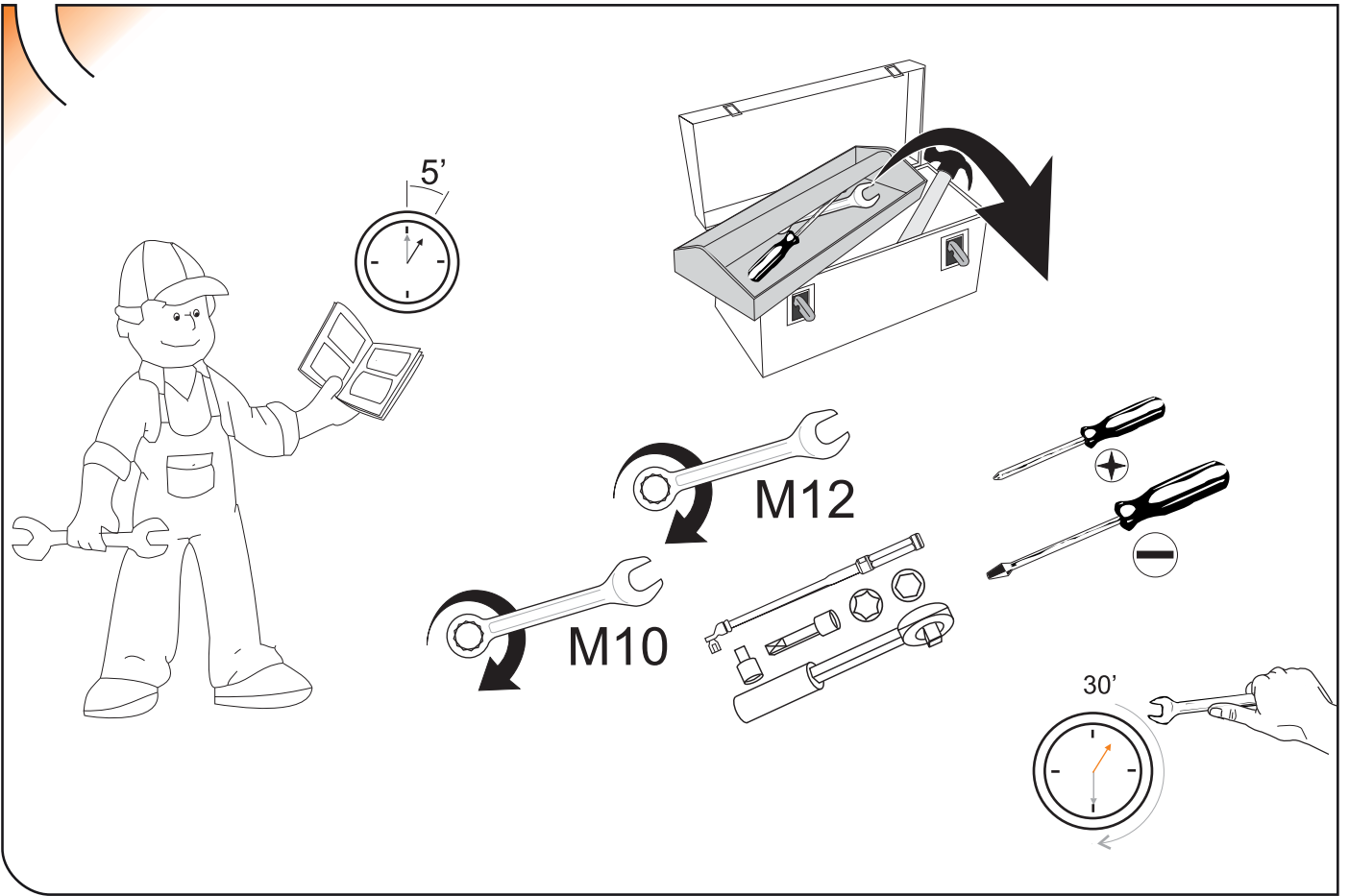




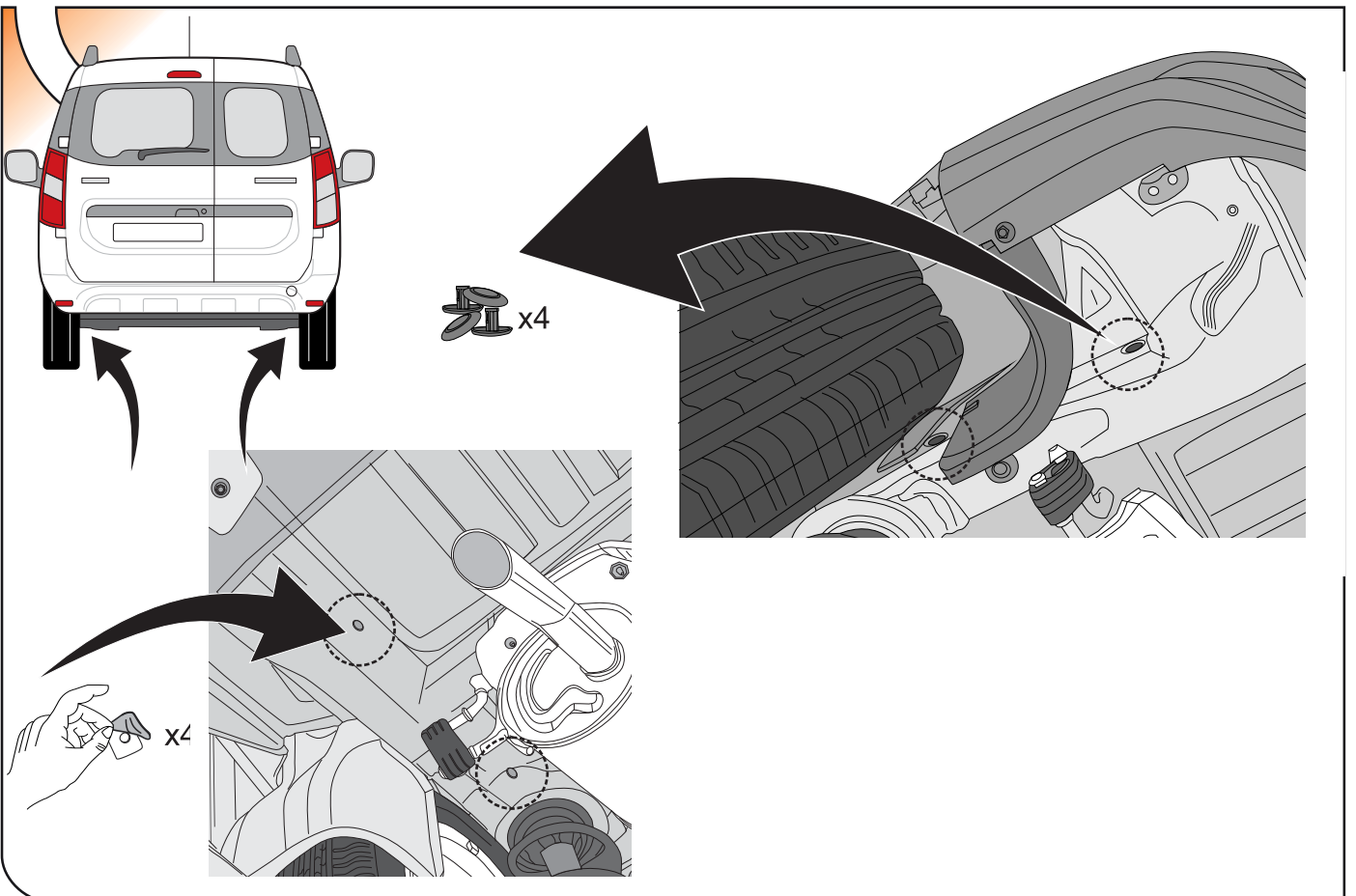


1			1	
2		M10x65 DIN 931	2	
3		M10 DIN 980	2	
4			1	
5		C1305A	1	
6		C1305AA21_22	1+1	
7		M10x100 DIN 931	4	
8		M12x40 DIN 933	4	
9		Ø10 DIN 9021	4	
10		Ø16x1,5x75	4	
11		Ø12 DIN 6798	2	
12		M10 DIN 6923	4	
13		M12 DIN 6923	2	

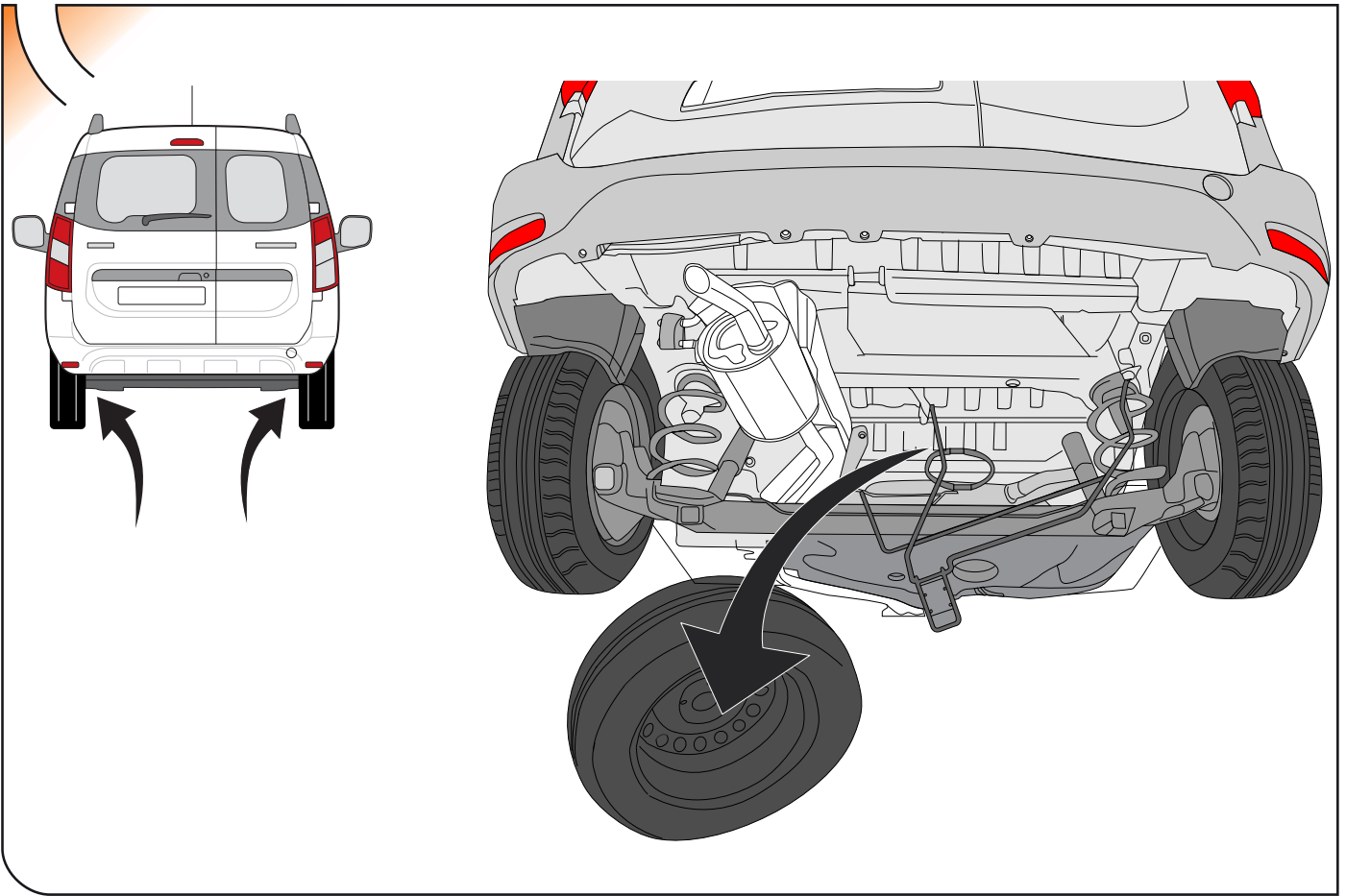
1



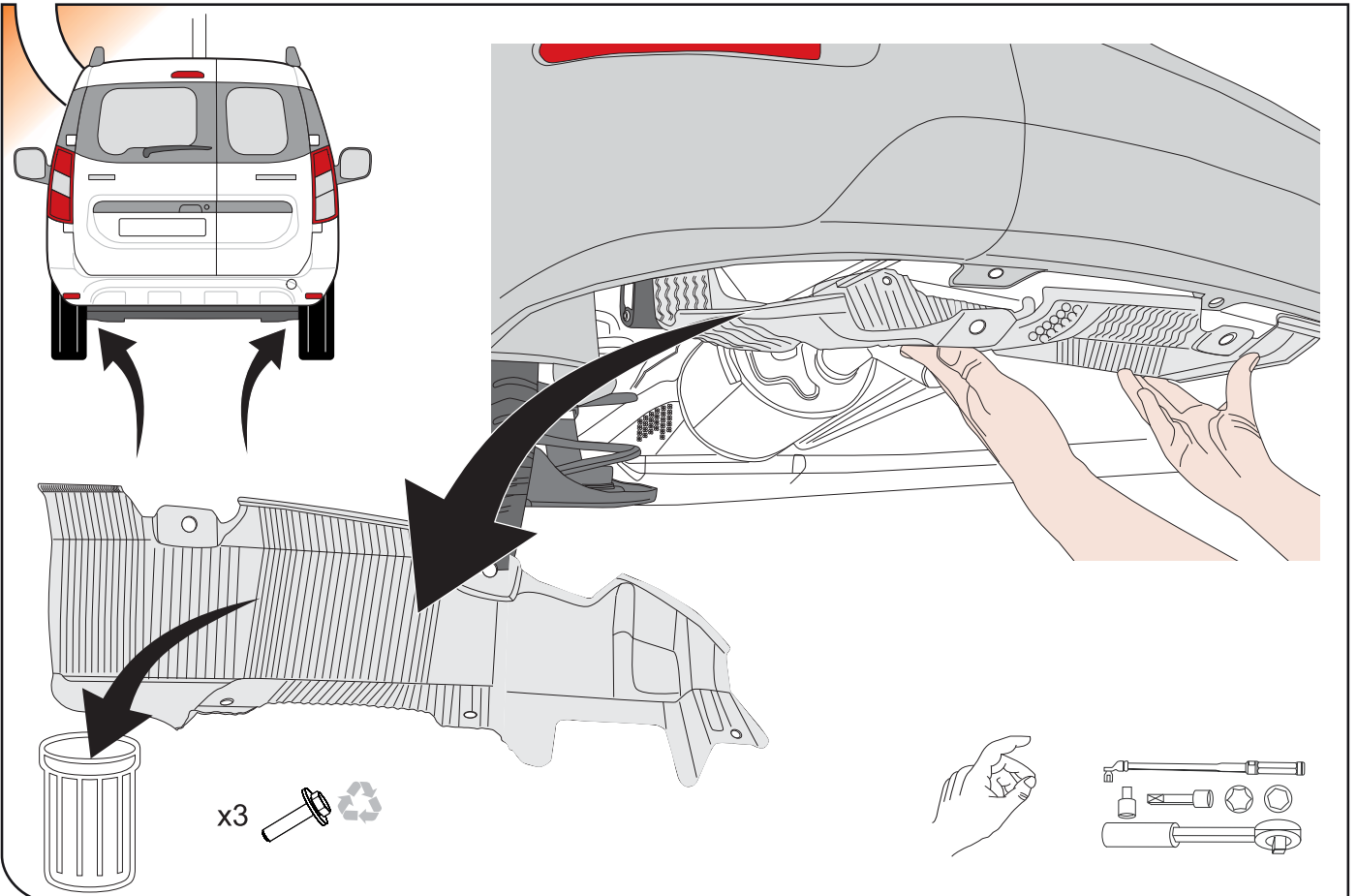
2



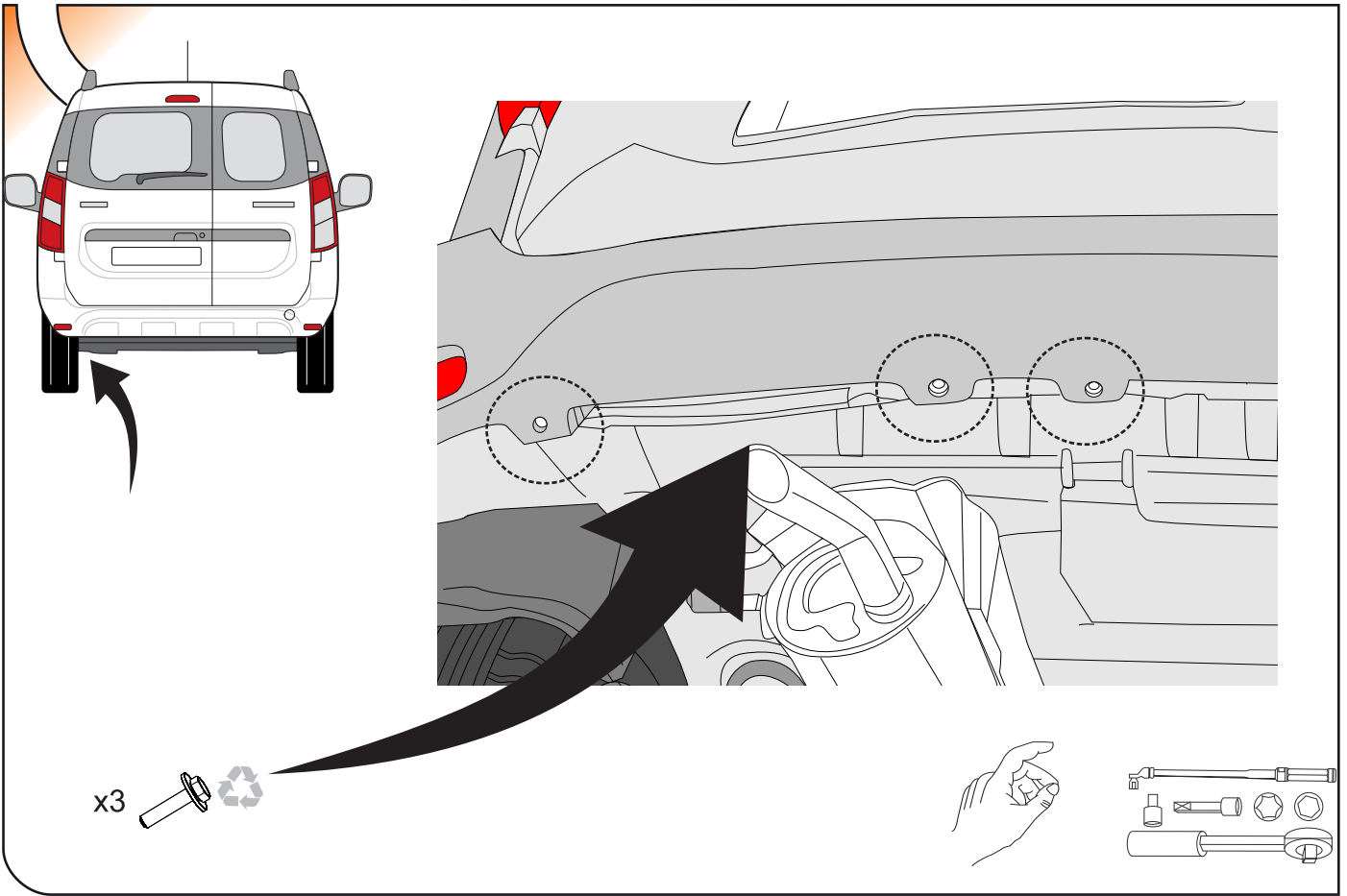
3



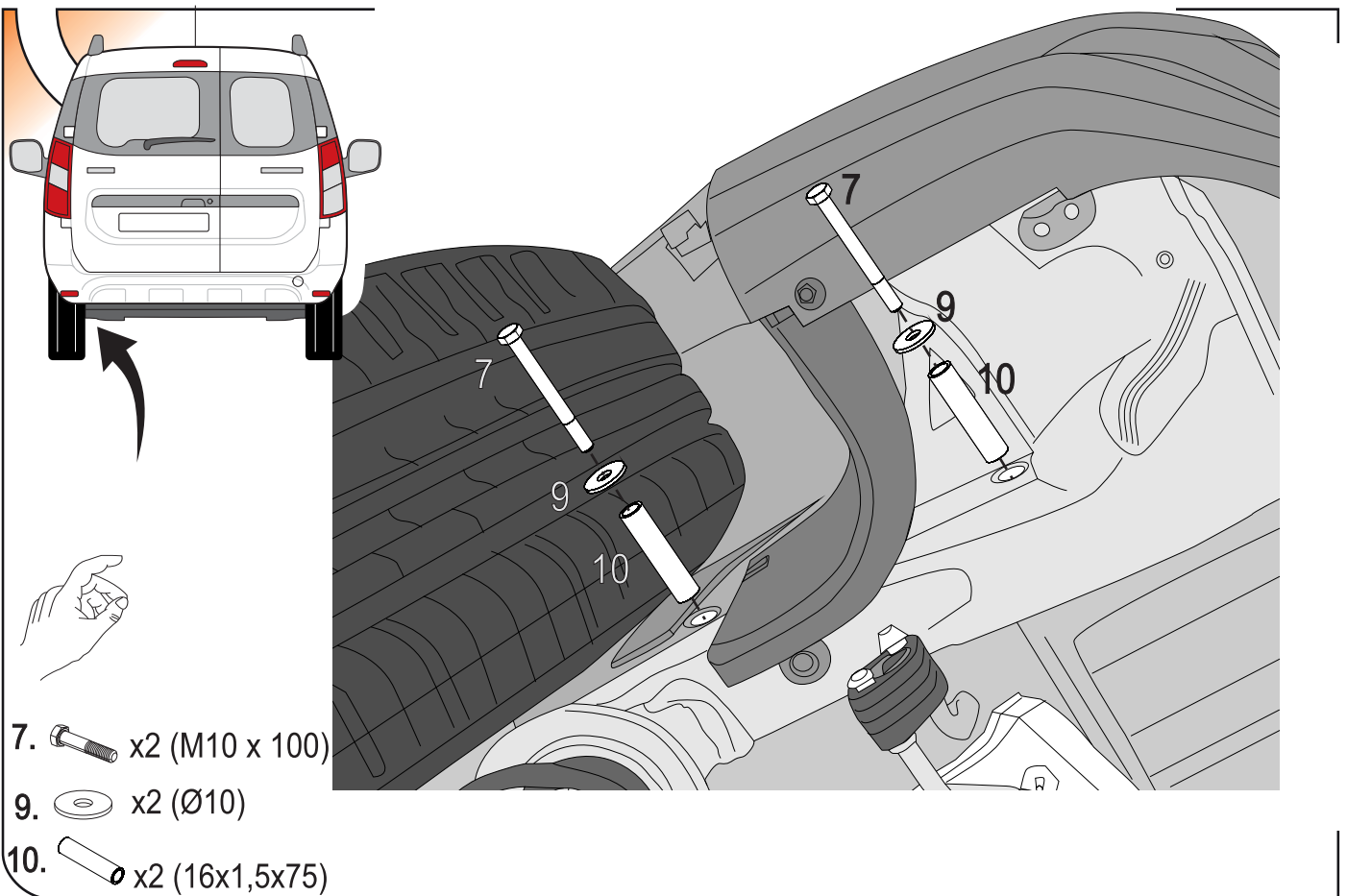
4



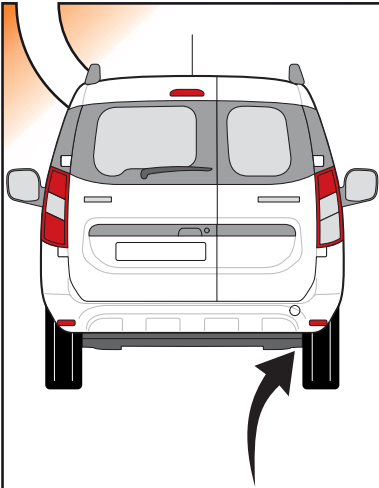
5




6




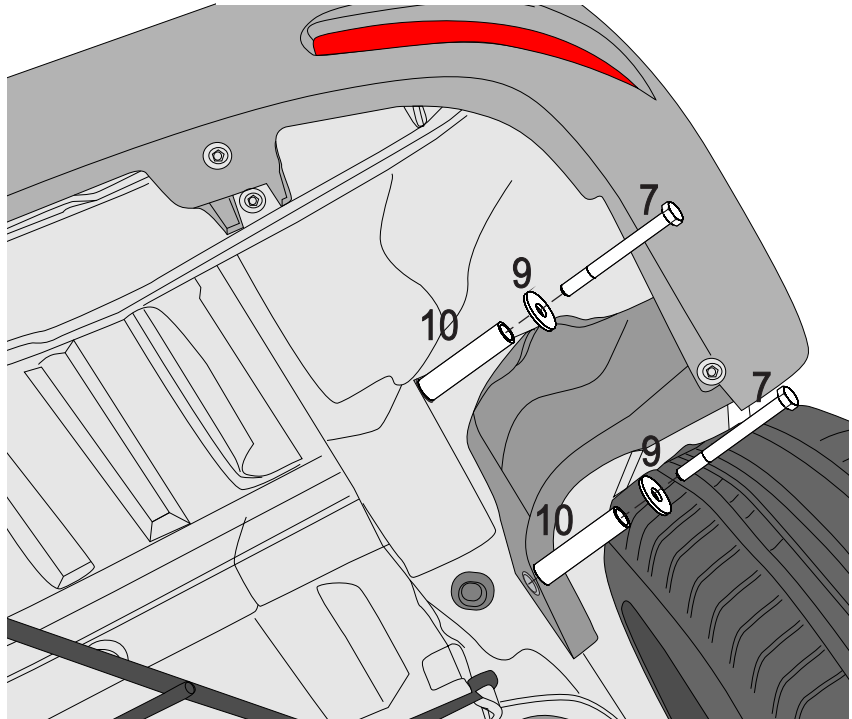
7



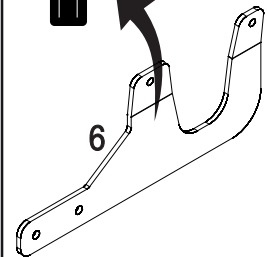
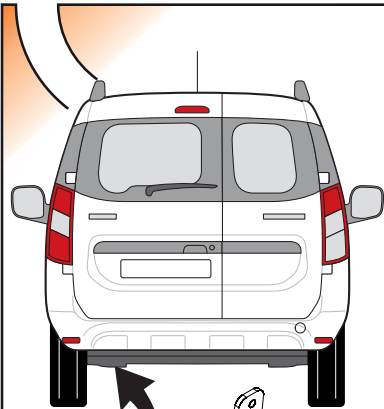
7.  x2 (M10 x 100)

9.  x2 (Ø10)

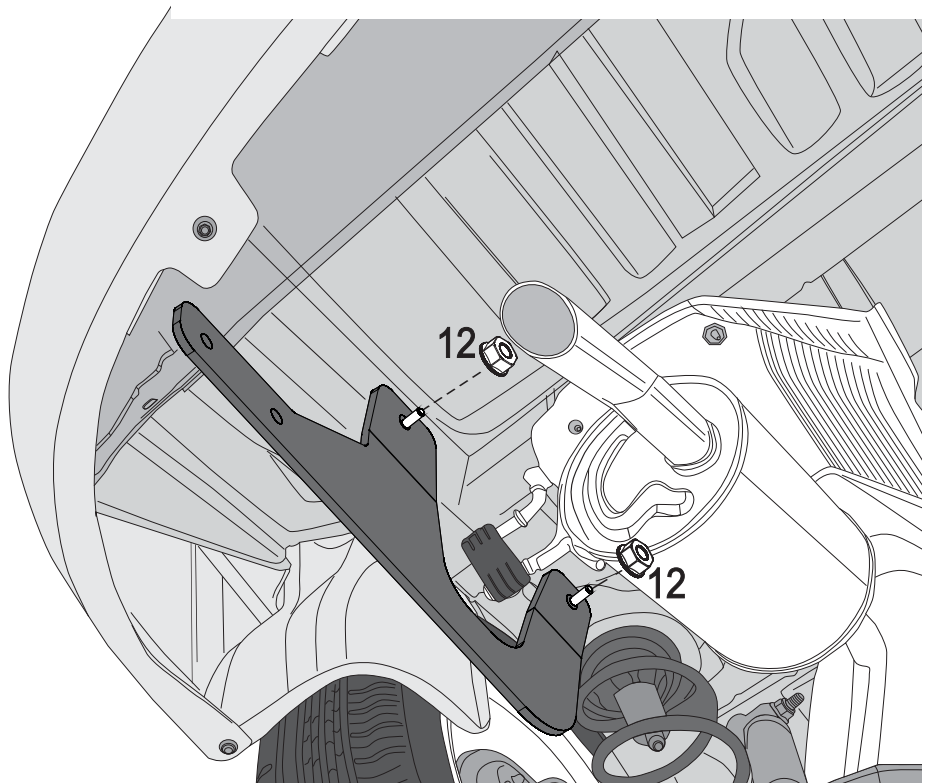
10.  x2 (16,1,5x75)



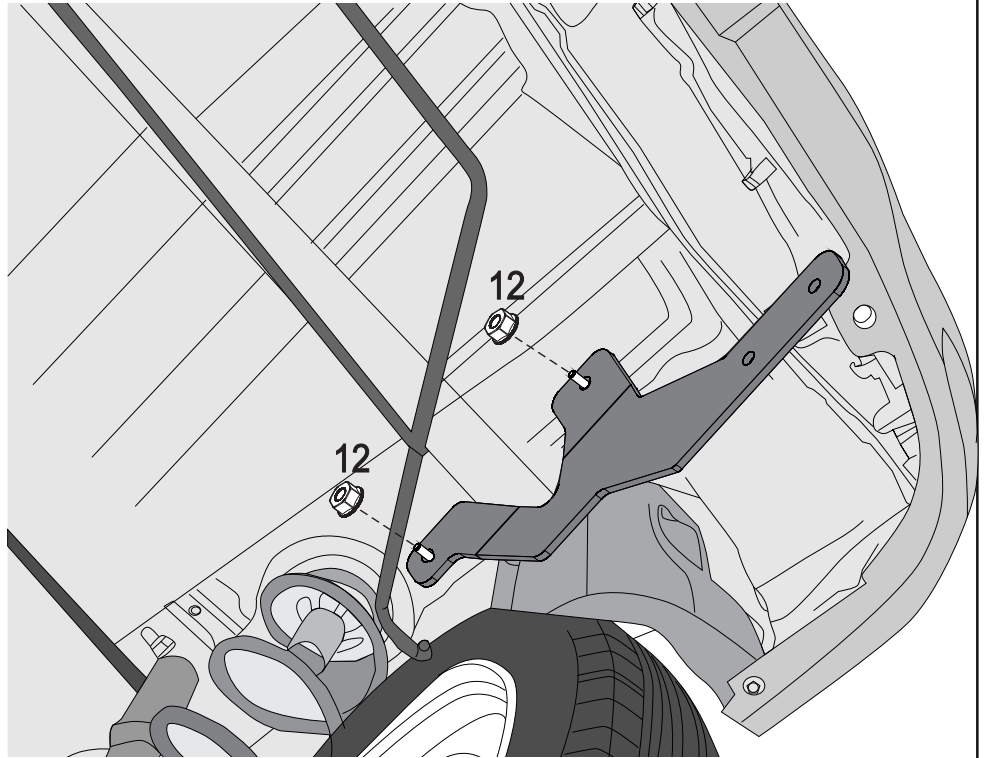
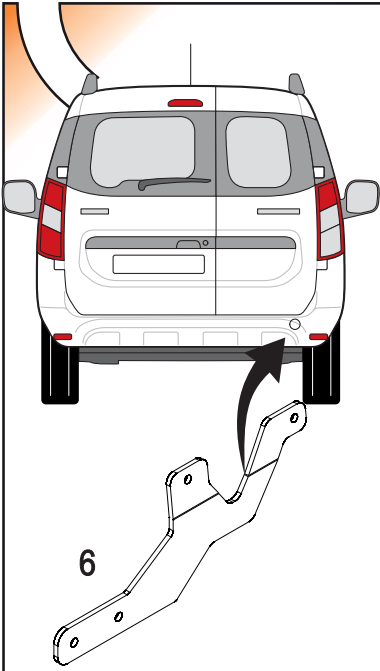
8



12.  x2 (M10)

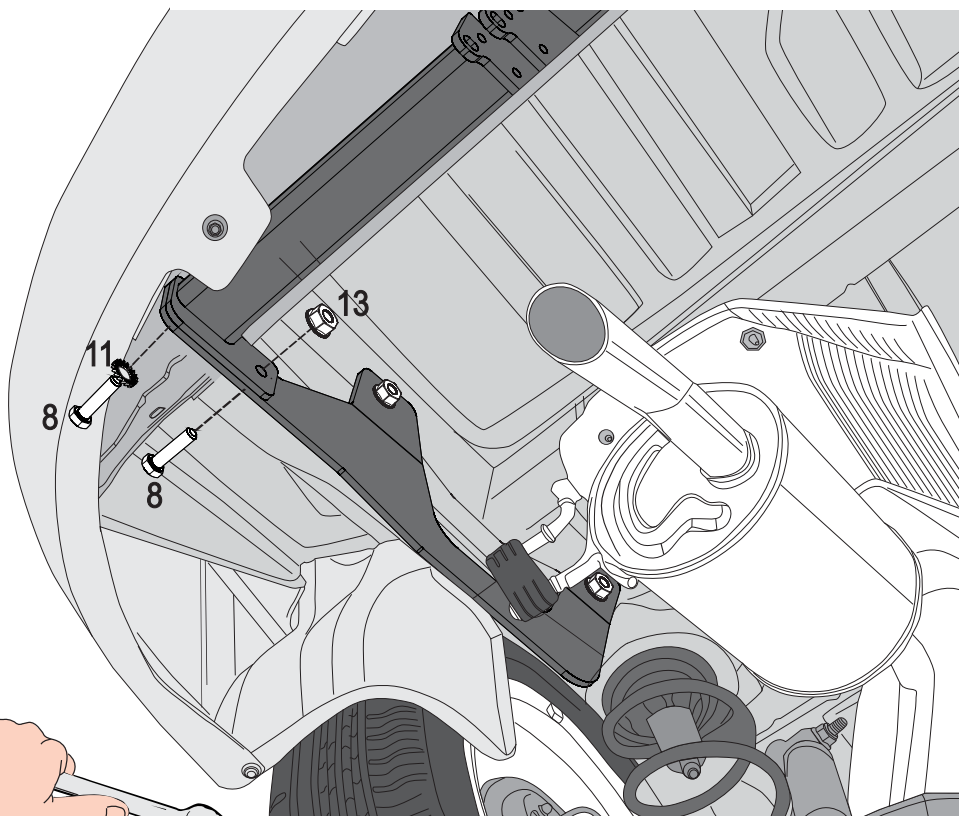
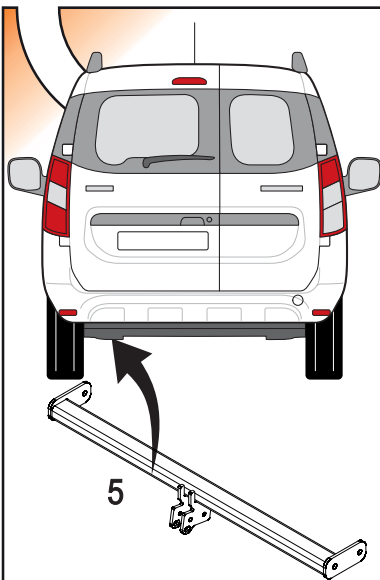



9



12.  x2 (M10)

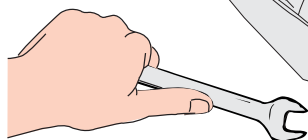
10



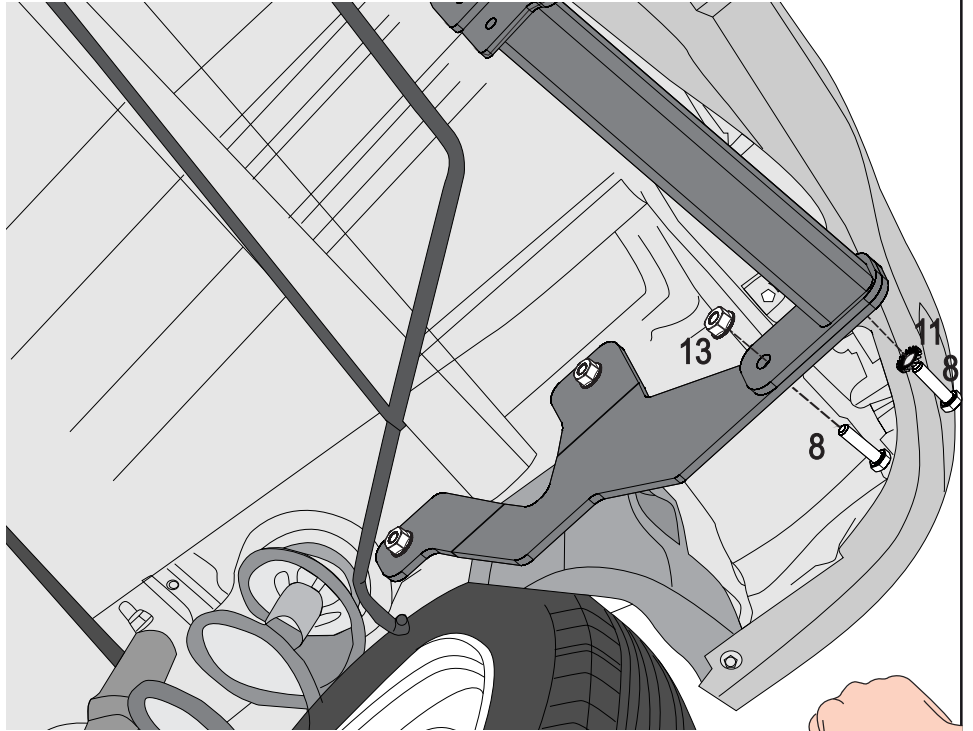
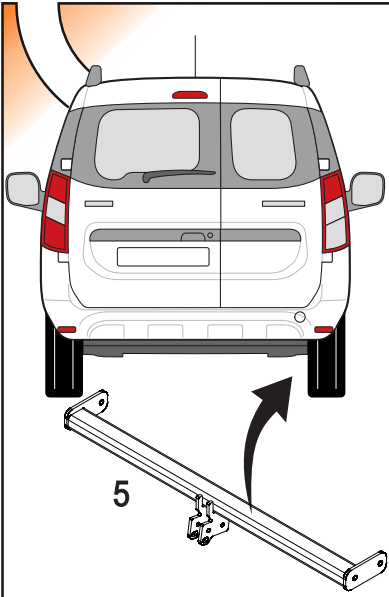
8.  x2 (M12 x 40)


11.  x1 (Ø12)

13.  x1 (M12)



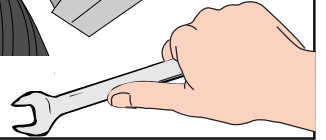
11



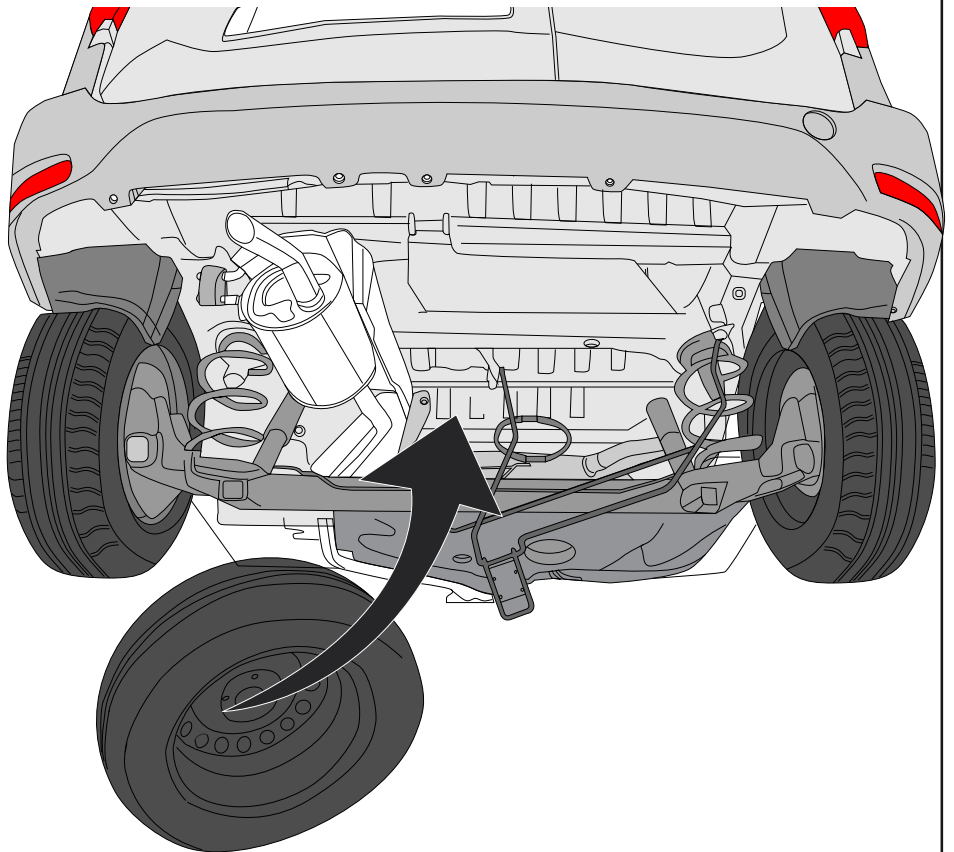
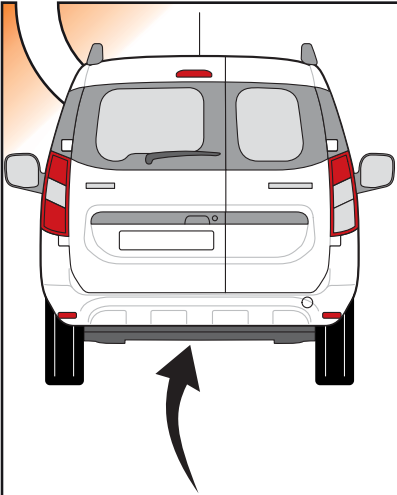
8.  x2 (M12 x 40)

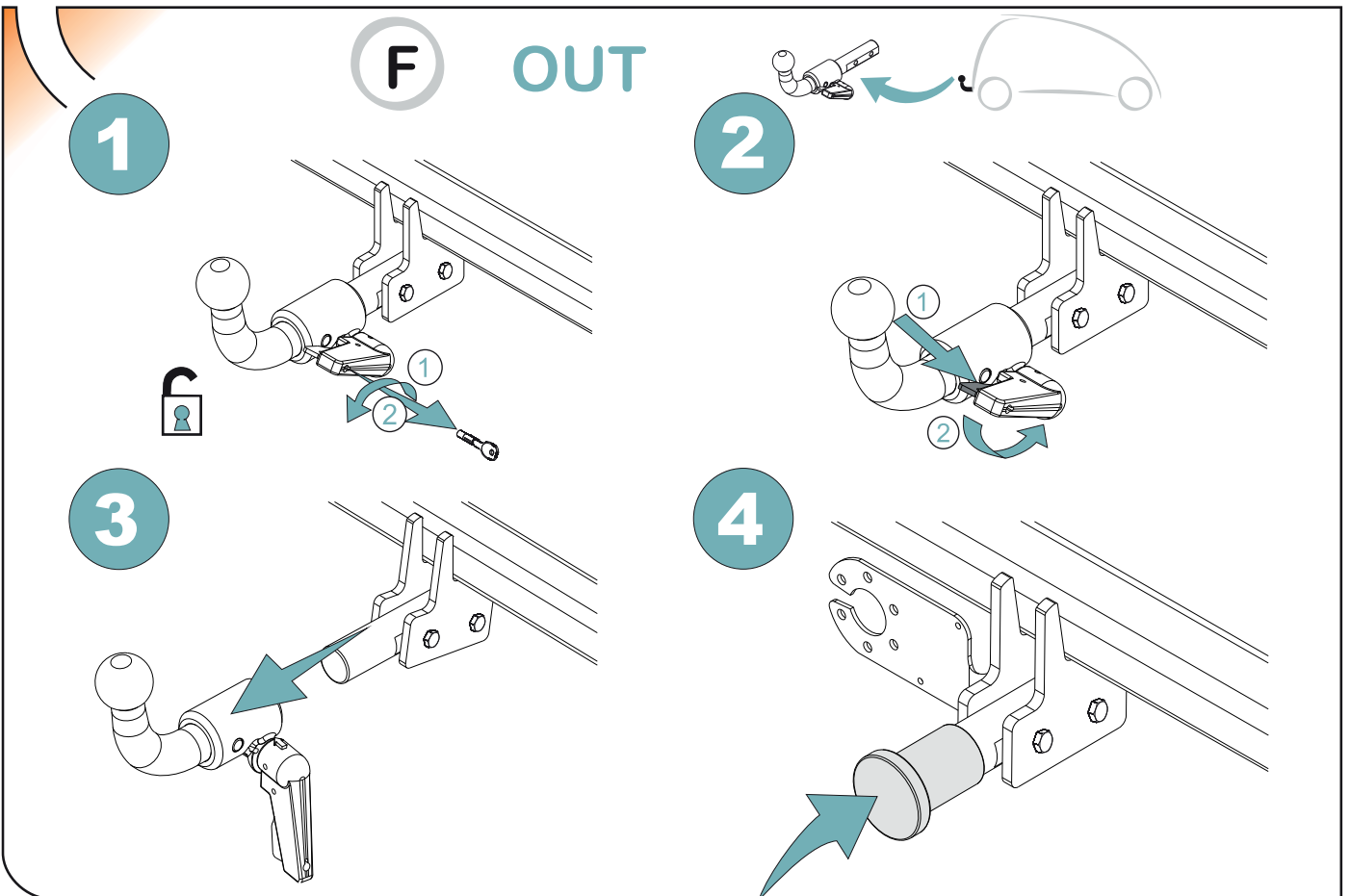
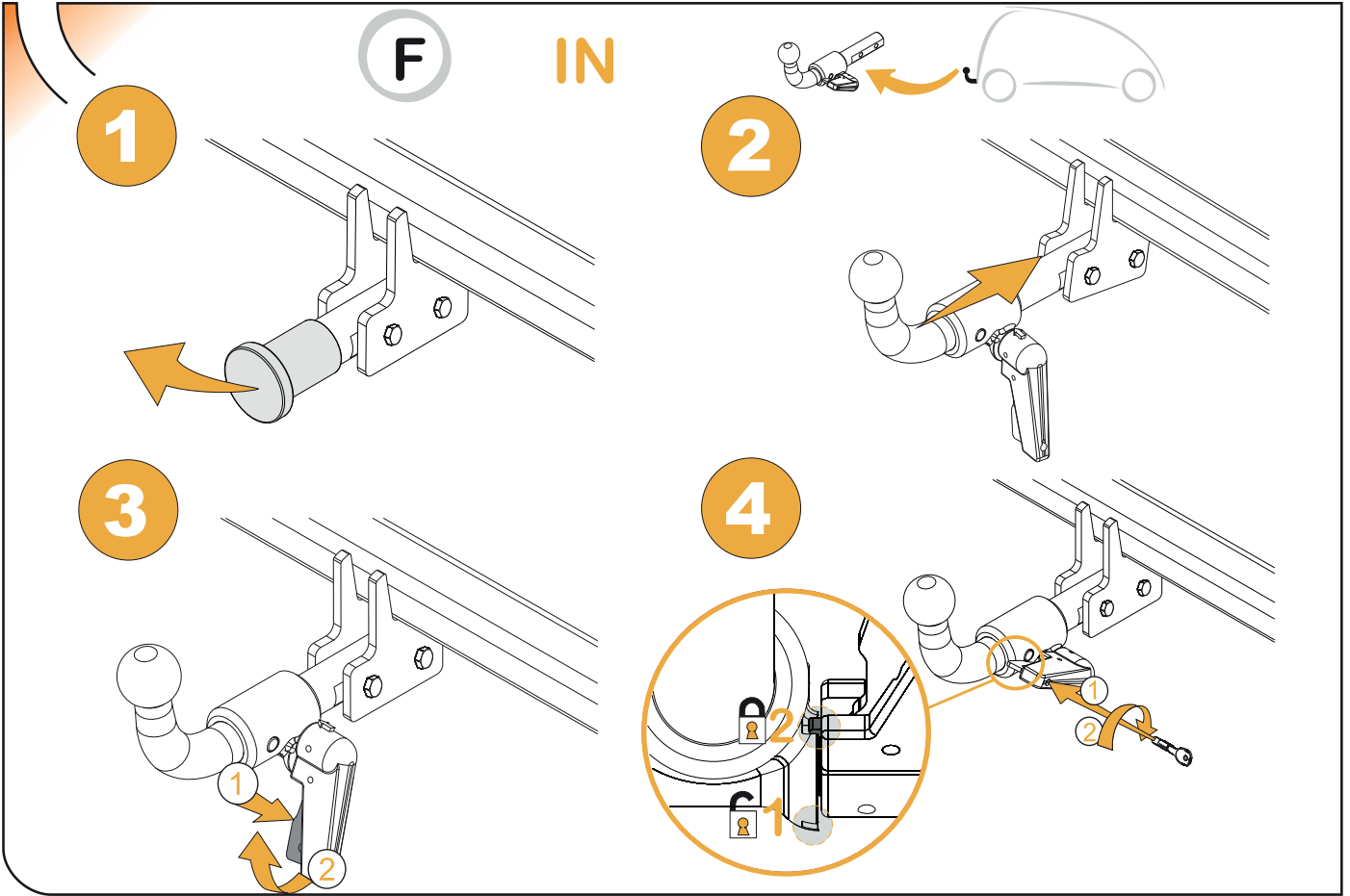
11.  x1 (Ø12)

13.  x1 (M12)



12





ANEXO III

CERTIFICADO DE TALLER

D. _____, expresamente autorizado por la _____
domiciliada en _____, teléfono _____, dedicada
a la actividad de _____ n° de Registro Industrial _____ y n° de registro
especial _____.

CERTIFICA

Que la mencionada empresa ha realizado la/s Reforma/s y asume la responsabilidad de la ejecución,
sobre el vehículo marca....., tipo.....
variante..... denominación comercial
matrícula y n° de bastidor, de acuerdo con:

- La normativa vigente en materia de reformas de vehículos.
- Las normas del fabricante del vehículo aplicables a la/s reforma/s llevadas a cabo en dicho vehículo.
- El proyecto descriptivo de la/s reforma/s, adjunto al expediente.

OBSERVACIONES: (2)

Tipificada/s con el código de reforma/s.....
Reforma consiste en:

COLOCACION DE ENGANCHE _____

n° de identificación / marca de homologación

Type :

Fecha:

Firma y sello:

Fdo:

(1) En el caso de que la reforma sea efectuada por el fabricante se indicará N/A.

(2) Se debe especificar en este apartado OBSERVACIONES, la identificación de los equipos o sistemas modificados, garantizando que se cumple lo previsto en el artículo 6 del reglamento general de vehículos y, en su caso, en el artículo 5 del R. D. 1457/1986 de 10 de enero, por el que se regula la actividad industrial en talleres de vehículos automóviles, de equipos y sus componentes, modificado por 455/2010 de 16 de abril, por el que se modifica el R. D. 1457/1986 de 10 de enero por el que se regulan la actividad industrial y la prestación.

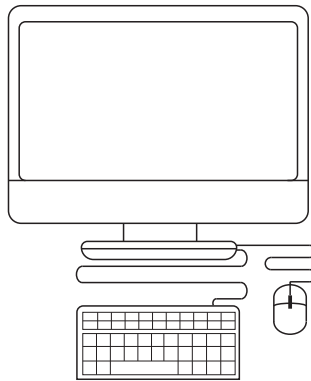
ES

1

ANEXO III
CERTIFICADO DE TALLER



2



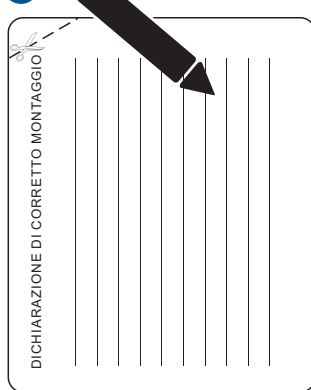
3



IT

1

DICHIARAZIONE DI CORRETTO MONTAGGIO



2

